

Použití

- kompletní mobilní heliport na přívěsu
- veškeré vybavení je instalováno uvnitř/na modulu odolném proti povětrnostním vlivům
- manipulace s modulem vysokozdvížným vozíkem
- připojení k vozidlu pomocí standardního tažného zařízení
- jeden přívěs je možné použít pro více modulů
- všechna návěstidla jsou uložena na zajižďecích policích
- paralelní napájení z vestavěného generátoru
- stacionární zdroj napájení není nutný
- sestava obsahuje veškeré osvětlení heliportu včetně kabeláže

Konfigurace

- TMH.05.60 pro max. 60 (+6 náhradních) paralelních ML 124 HP TLOF návěstidel
- TMH.05.30 pro max. 30 (+3 náhradních) paralelních ML 124 HP TLOF návěstidel

Základní vybavení

- TMH.05.60
 - 66 (60+6) paralelních ML 124 HP TLOF návěstidel
 - 6×50 m paralelních kabelů (nebo 3×80 m)
 - 66×5 m paralelních kabelů
 - všechny kabely mají flexované konektory
- 2. TMH.05.30
 - 33 (30+3) ML 124 HP paralelních TLOF návěstidel
 - 2×50 m paralelních kabelů (nebo 1×80 m)
 - 33×5 m paralelních kabelů
 - všechny kabely mají flexované konektory
 - zábleskový maják FL 111

Společné vybavení

- napájecí rozváděč paralelního rozvodu TRP.1x
- teleskopický osvětlený ukazatel směru větru TWI 10 s překážkovým návěstidlem
- benzínový agregát s elektrickým i ručním (pouze TMH.05.30) startem
- hasící přístroj

Technické parametry

- TMH.05 modul
 - rozměry 3710×1800×2200 mm
 - hmotnost ~2200 kg
- TMH.05 přívěs
 - rozměry 5480×1800×1015 mm
 - hmotnost ~484 kg
- výška TWI 10 6500 mm
- stupně svítivosti 10%, 30%, 100%
- pracovní teplota od -20 do +40 °C
- skladovací teplota od -40 do +60 °C



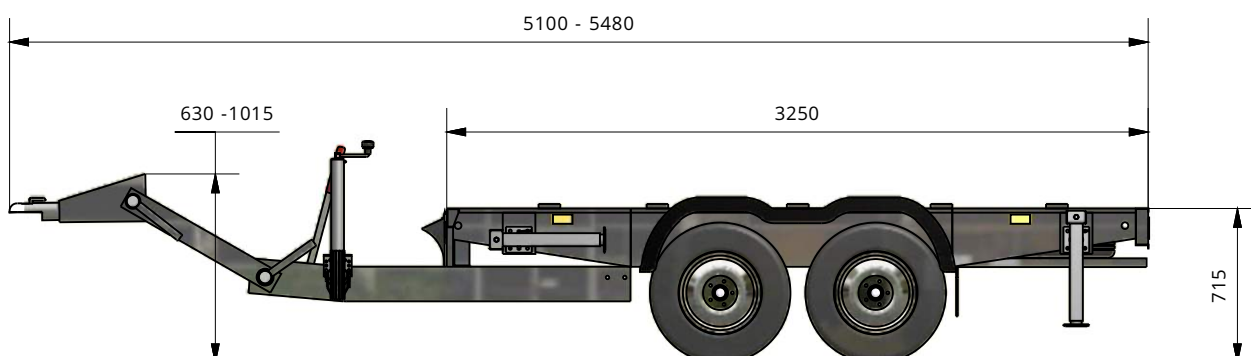
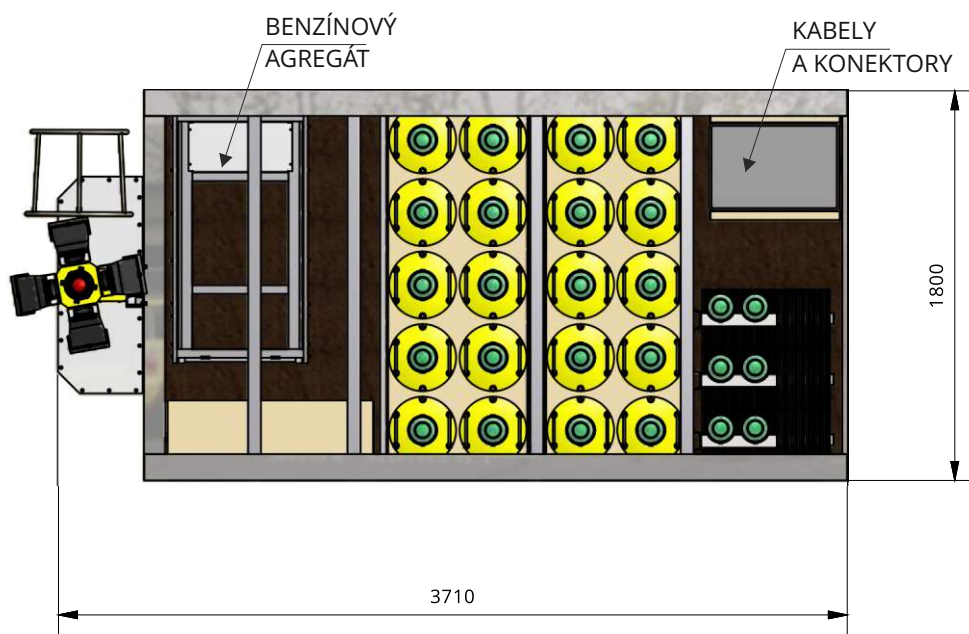
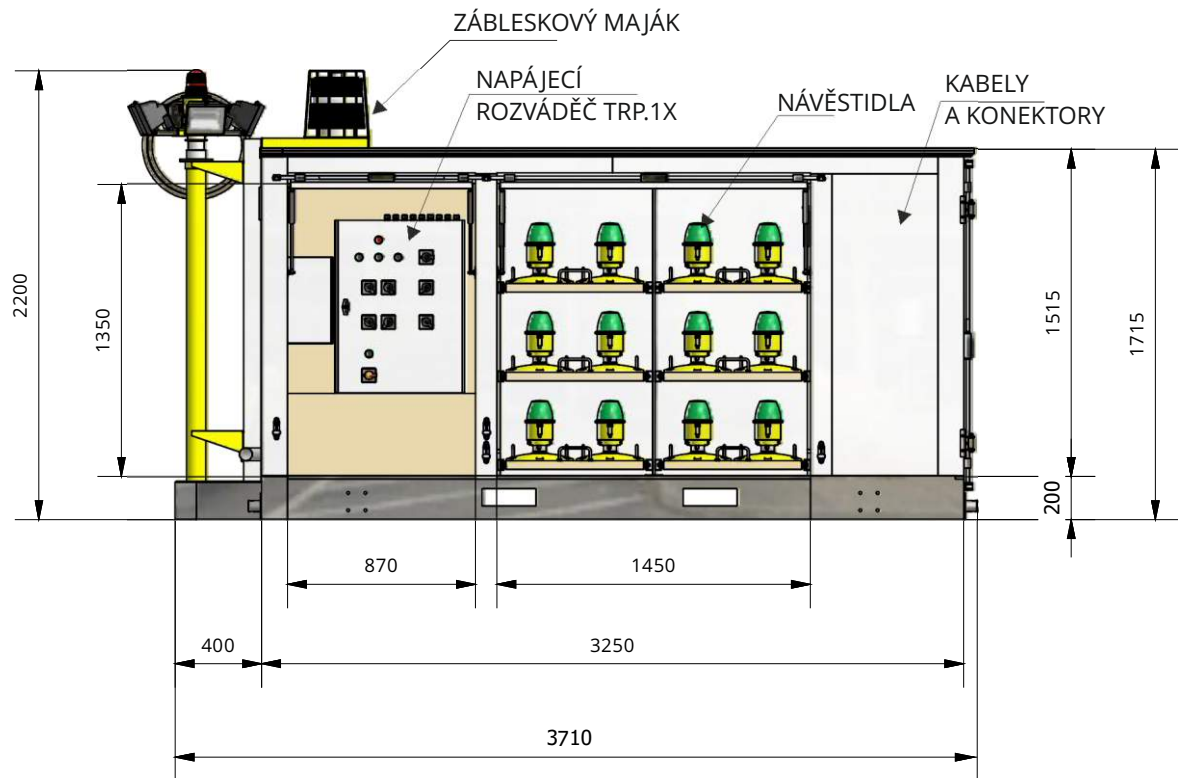
Electrické parametry

- přívodní napětí 1NPE ~50Hz 230V/TN-S
- výkon generátoru
 - TMH.05.60 10 kVA (pouze elektrický start)
 - TMH.05.30 6 kVA

č. kapitoly:

9.6.2

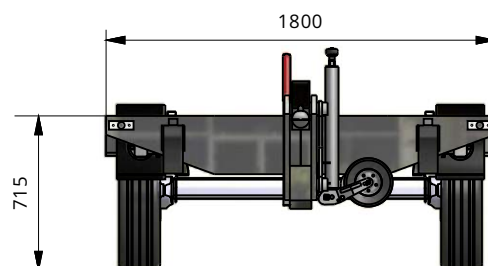
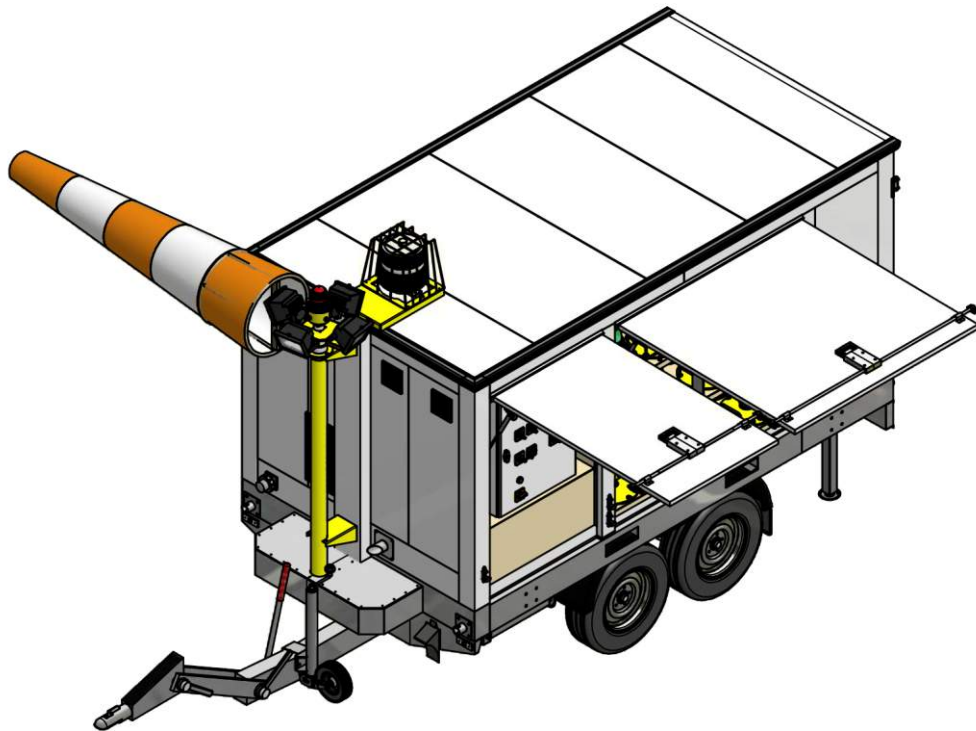
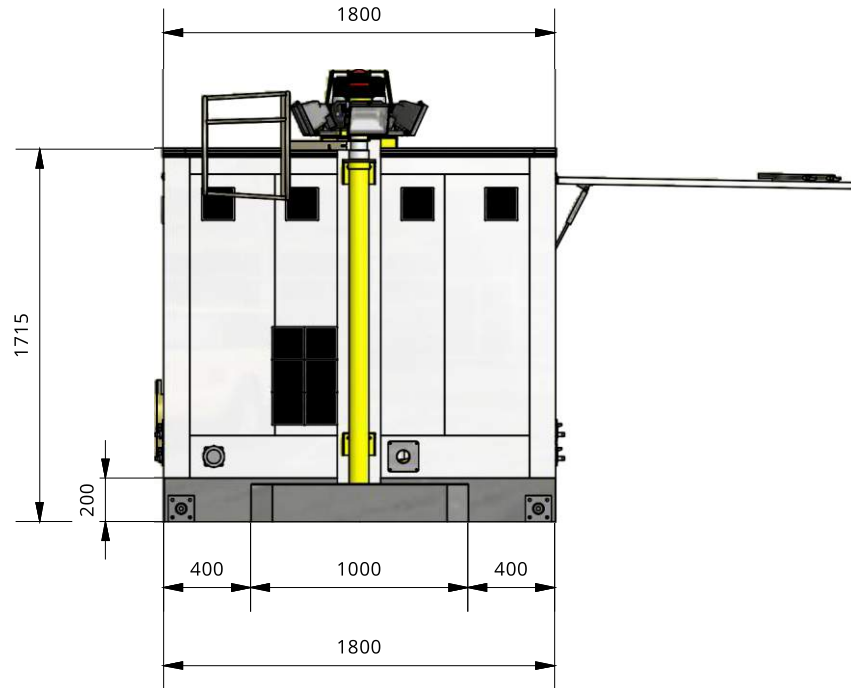
TMH.05





TMH.05

9.6.2



© 2022 TRANSCON ELECTRONIC SYSTEMS, s.r.o., All rights reserved



č. kapitoly:

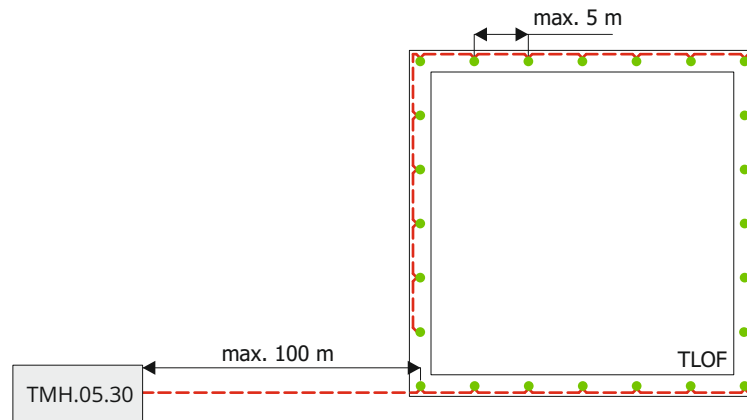
9.6.2

TMH.05



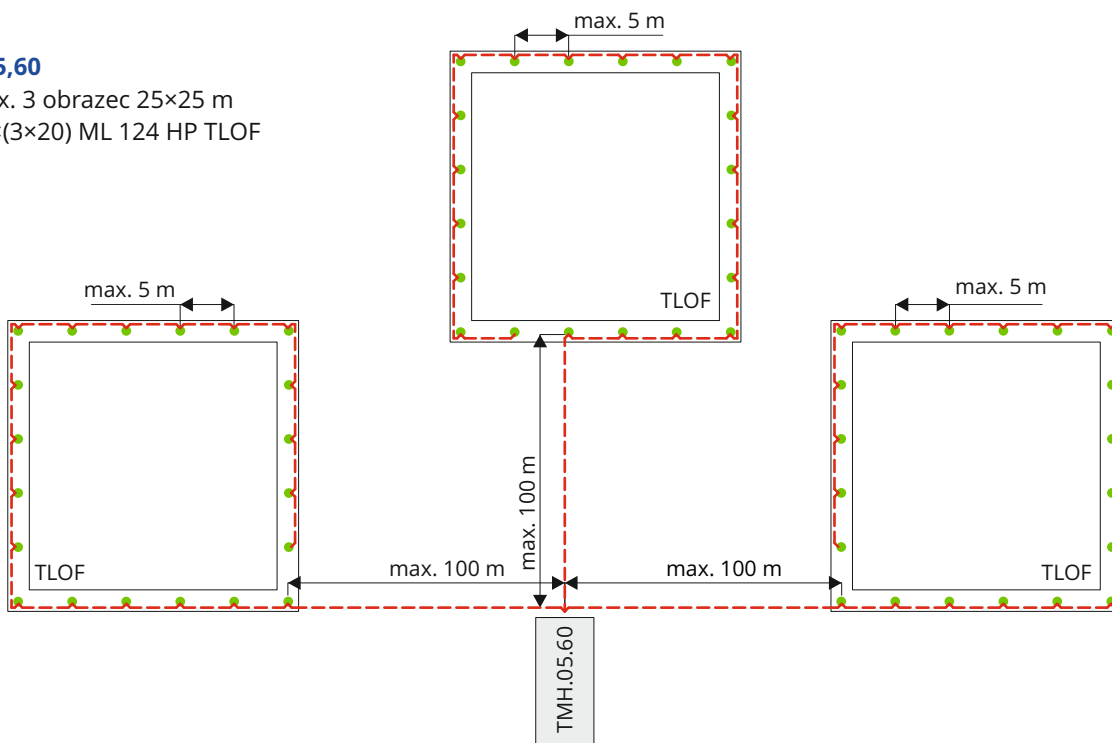
TMH.05,30

- max. 1 obrazec 30×30 m
- 24×ML 124 HP TLOF



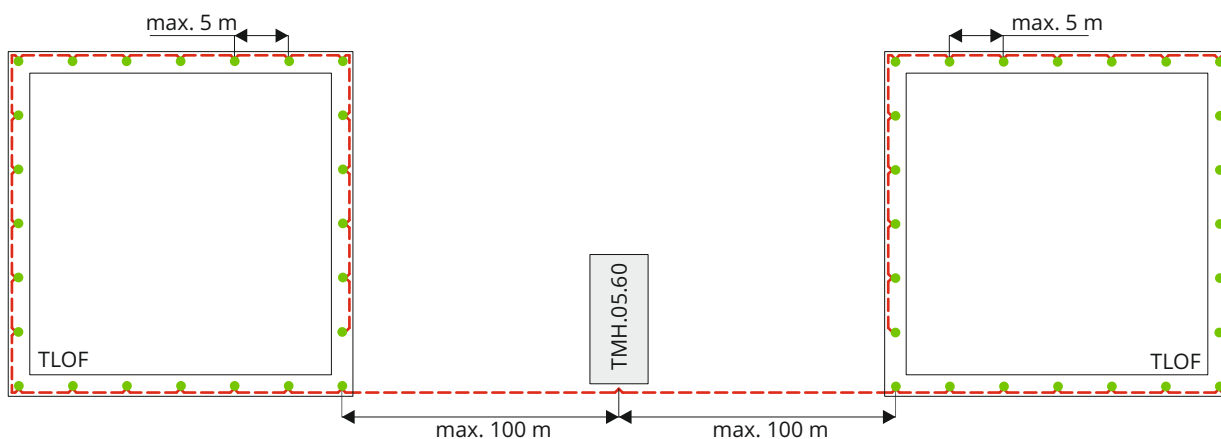
TMH.05,60

- max. 3 obrazec 25×25 m
- 60×(3×20) ML 124 HP TLOF



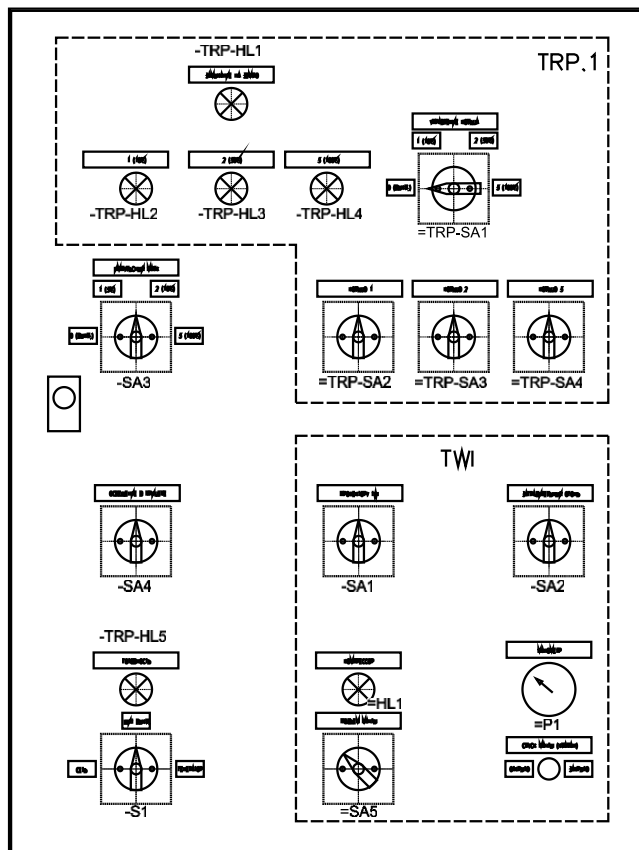
TMH.05,60

- max. 2 obrazec 30×30 m
- 48×(2×24) ML 124 HP TLOF



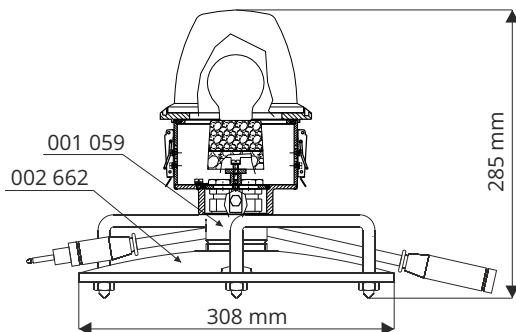
TRP.1.X

- vzduchem chlazený transformátor 5 kVA
- ovládání pomocí přepínačů na čelním panelu
- regulace ve 3 stupních svítivosti (10, 30, 100%)
- možnost napájení a ovládání až 3 smyček
- snadná údržba
- napájecí napětí 208/220/230/240 V
- tolerance napájecího napětí max. -10/+5%
- kmitočet 50/60 Hz
- jmenovité napětí paralelního rozvodu 230 V
- výstupní výkon 5 kVA
- účinnost min 95 % při jmen. výkonu



ML 124 HP TLOF

- světelné nadzemní všesměrové TLOF návěstidlo
- paralelní napájení, 230 V, 70 W žárovka s patičkou E27
- průměrná životnost žárovky 1000 hodin



č. kapitoly:

9.6.2**TMH.05**

Tato stránka je záměrně ponechána prázdná.