

### Použití

- základní součást světelné sestupové soustavy pro letiště a heliporty PAPI/APAPI

### Klasifikace

- FAA AC 150/5345-28: Style B, Class II

### Splňuje požadavky

- ICAO Annex 14, Vol. 1, App. 1, 2.1.1 (Figure A1-1a)
- ICAO Annex 14, Vol. 1, App. 2, Figure A2-23
- EASA CS ADR-DSN.U.930, Figure U-1
- EASA CS ADR-DSN.U.940, Figure U-26

### Popis/vlastnosti

- návěstidlo je tvořeno dvěma nebo volitelně třemi projektorovými jednotkami
- snadná údržba díky odnímatelným projektorovým jednotkám
- využívá dichroické filtry s vysokou propustností a tepelnou odolností
- výměna žárovky a filtru nevyžaduje seřizování, ani speciální nástroje
- kryt projektorové jednotky vyroben z hliníkové slitiny a lakován (letecká žluť)
- tělo projektorové jednotky vyrobeno z hliníkové slitiny a eloxováno (černá)
- základová deska (pro projektorové jednotky) tvořena eloxovaným hliníkovým obrobkem (černá)
- prvky pro nastavení horizontálního a vertikálního směru vyzařování návěstidla jsou vyrobeny z hliníku, nerez a UV-stabilního plastu
- pevná montáž na betonový základ pomocí tří sloupků a lámacích spojek
- volitelně doplňující sada pro mobilní použití

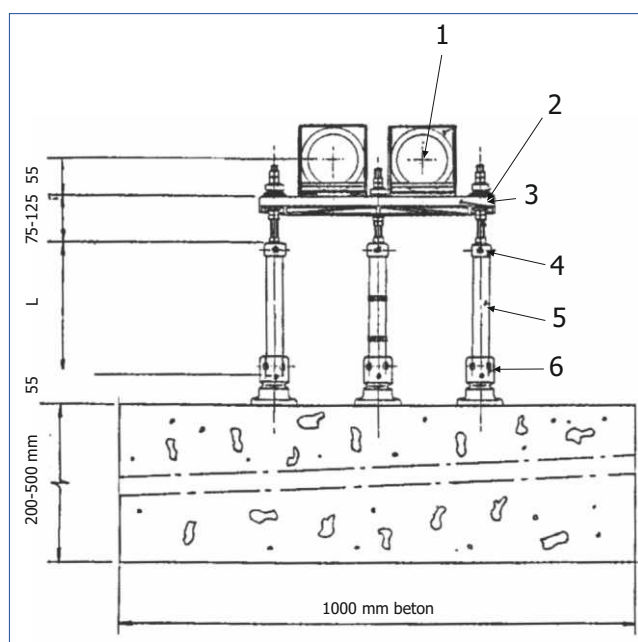
### Mechanické parametry

- hmotnost jednotky ~13 kg
- rozměry kompletů pro fixní montáž
  - dvě projektorové jednotky 56×65×75 cm
  - tři projektorové jednotky 56×65×90 cm

fixní montáž



provedení se třemi jednotkami na vyžádání



### Konstrukce

1. projektorová jednotka TP-90.PU
2. prvky nastavení vertikálního směru vyzařování (plynule 0° až +10°)
3. základnová deska
4. prvky nastavení horizontálního směru vyzařování (plynule ±1°)
5. sloupky
6. lámací spojky

č. kapitoly:

# 5.5.1

# TP90



## Odolnost

- teplotě  $-55 \div +55$  °C a teplotnímu šoku
- vlhkosti, sněhu a vodě IP54
- solné mlze, sluneční radiaci a UV záření
- odolnost proti větru do 480 km/h

## Zdroj světla

- letištní halogenová žárovka Pk30d 6,6 A
  - 200 W PAPI
  - 100 W APAPI

## Zdroj napájení

- oddělovací transformátor 6,6 A na výstupu sekundárního vedení (výkon transformátoru dle osazených žárovek)



mobilní montáž

## Elektrické parametry

- návěstidla
  - PAPI 2×200 W / 3×200 W
  - APAPI 2×100 W / 3×100 W
- příčky
  - PAPI 4×2×200 W / 4×3×200 W
  - APAPI 2×2×100 W / 4×3×200 W

## Objednávací kódy

- návěstidla se dvěma jednotkami, fixní montáž
  - TP90-PAPI 913-810
  - TP90-APAPI 913-810.APAPI
- návěstidla se třemi jednotkami, fixní montáž (není certifikováno v ruské federaci)
  - TP90.3-PAPI 913-830
  - TP90.3-APAPI 913-830.APAPI
- příslušenství
  - sklonoměr TP90.CM 913-814