

### →Использование

- всенаправленный маяк на вертодроме
- визуальное наведение на большое расстояние где это не обеспечено другими визуальными средствами, или где идентификация вертодрома затруднительна ввиду окружающих его огней

### →Удовлетворяют требованиям

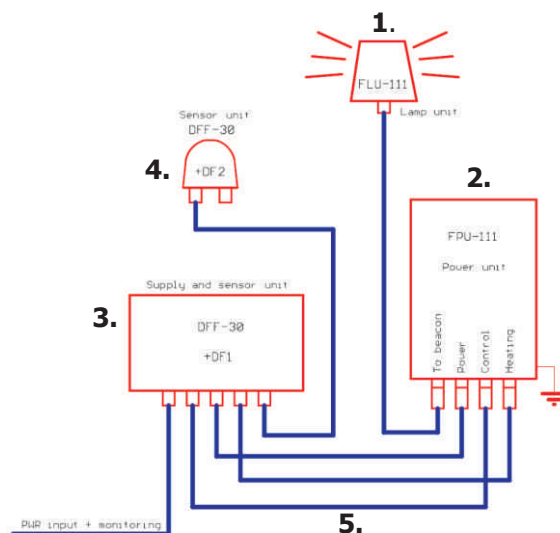
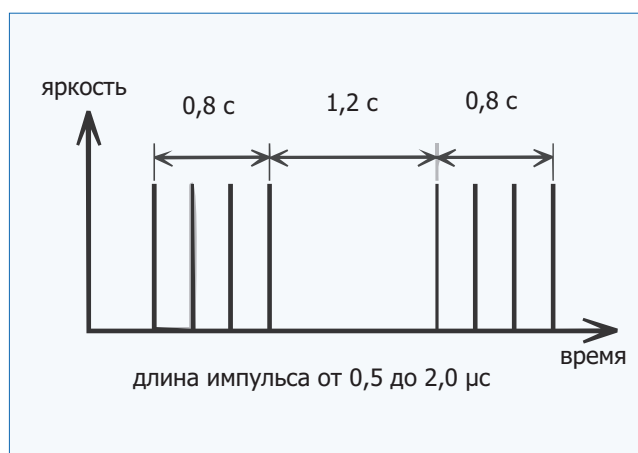
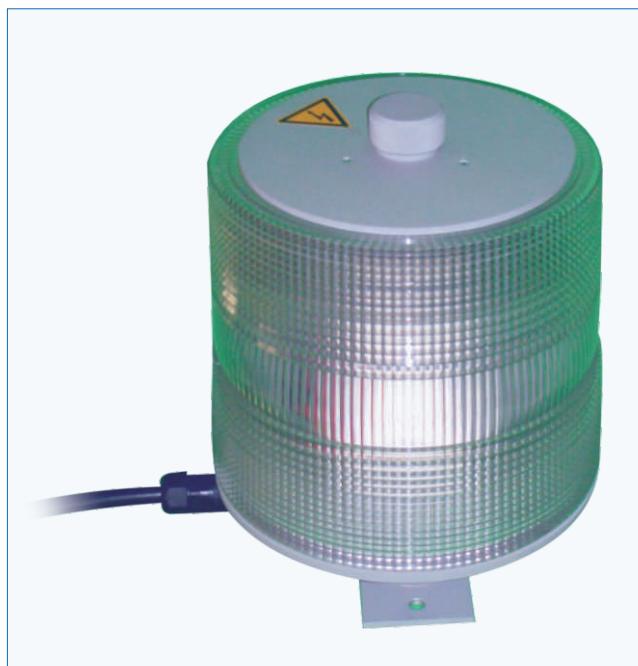
- ICAO Annex 14, Volume II

### →Описание/свойства

- маяк издает непрерывно серию четырех проблесков длительностью 0,5 до 2 мс в течение 0,8 с
- причем каждая серия отделена от следующей серии интервалом времени 1,2 с
- три уровня яркости (100%, 10%, 3%)
- регулироваться или вручную из панели телеуправления, или автоматически с использованием фотоэлемента
- низкий расход энергии
- малы габариты, которые позволяют размещение вблизи вертодрома без опасности создания препятствий
- по выбору с нагревательным сопротивлением

### →Конструкция

1. всенаправленный маяк FLU-111
2. источник питания FPU-111
3. коробка сумерки DFF-30 (DF1)
4. коробка фотоэлемента DFF-30 (DF2)
5. силовые кабели и кабели питания



н. статьи:

## 9.2.5

## FL 111



## →Связь/привод электроэнергии

- силовые кабели и кабели питания включены
- максимальное расстояние между блоком питания и маяком 7 м (10 м по заказу)

## →Механические параметры

- всенаправленный маяк FLU-111
  - вес 7 кг
  - размеры 310×265×2656 мм
- источник питания FPU-111
  - вес 12 кг
  - размеры 400×300×150 мм
- коробка сумерки DFF-30 (DF1)
  - вес 2,7 кг
  - размеры 260×160×90 мм
- коробка фотоэлемента DFF-30 (DF2)
  - вес 1 кг
  - размеры 75×95×85 мм

## →Электрические параметры

- питающее напряжение 230 В ~ (50/60 Гз)
- напряжение дистанционного управления +24 V DC
- контроля яркости (3 ступени) 100 %, 10 %, 3 %
- потреб. мощность 200 Вт
- сопротивление изоляции 50 МΩ/100 V DC

## →Условия эксплуатации

- защита IP 55
- диапазон температуры ±55 °С
- для использования в областях с высокой влажностью, или в областях, где температура окружающей среды может опуститься ниже -20 °С можно по выбору поставить нагревательное сопротивление
- стойкость против ветра и выхлопных газов
- стойкость к соляной среде и УФ излучению
- стойкость против коррозии (соляной туман)
- виброустойчивость

## →Источник света

- специальные ксеноновые лампы
- срок службы 10 000 ч.

## →Номер для заказа

- 316 106Т

