

### Использование

- FPAG - огонь для наведения по траектории полета
- SMG - огонь управления маневрированием на место стоянки
- TLOF - огонь зоны приземления и отрыва

### Классификация

- FAA AC 150/5345-46: Class 2, Mode 1, Style 3
- IEC TS 61827: Style 4

### Удовлетворяют требованиям

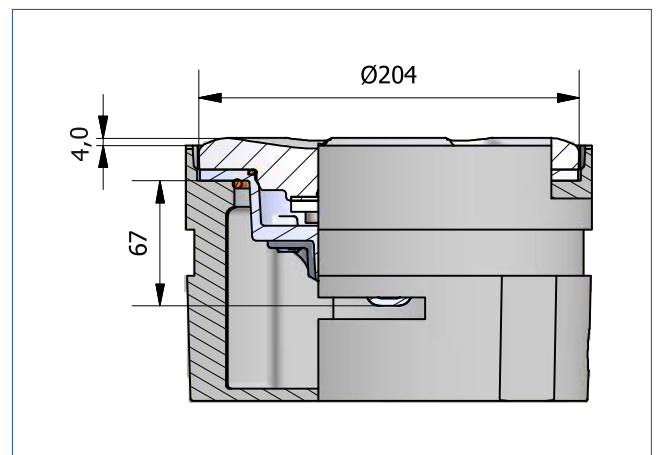
- ICAO Annex 14, Vol. 2  
Figure 5-11, Illustration 6
- IEC 61827

### Описание/свойства

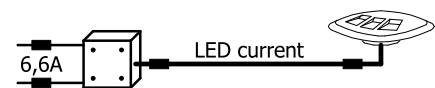
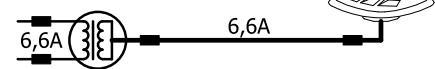
- предельно низкая высота огня 4,0 мм
- возвышенный край, повышающий защиту призмы
- малый размер огня, диаметр 204 мм (8")
- глубина огня в основании 73 мм
- простая и устойчивая алюминиевая конструкция
- оптимизировано для минимизации потребления электроэнергии
- долговременно устойчивые оптические свойства благодаря применению светодиодной технологии
- неклеиваемая, просто заменяемая призма
- эффективное обслуживание благодаря общим компонентам серий TLI42 и TLI43
- простая транспортировка и манипуляция благодаря малым размерам и низкому весу
- огни выпускаются с двумя или четырьмя отверстиями для болтов
- для сверхпрочности верхняя часть может быть из нержавеющей стали
- выпускается также для оснований с аксиальным уплотнением

### Механические параметры

- вес (с упаковкой)
  - стандарт ~3,0 кг
  - нержавеющая сталь ~5,7 кг
- размеры (в упаковке) 220×220×115 мм



Последовательный источник питания



отдельный блок питания  
130×130×90 мм

Параллельное питание



отдельный блок питания  
130×130×90 мм

н. статьи:

## 5.4.2

## TLI43



### Устойчивость

- температура  $-55 \div +55$  °C и температурные броски
- влажность, снег, лед и стоячая вода - водонепроницаемые, защита IP68
- соляной туман, солнечная радиация и УФ излучение
- статическая и скользящая нагрузка согласно IEC TS 61827
- вибрации  $20 \div 2\,000$  Гц с ускорением 10/15 G

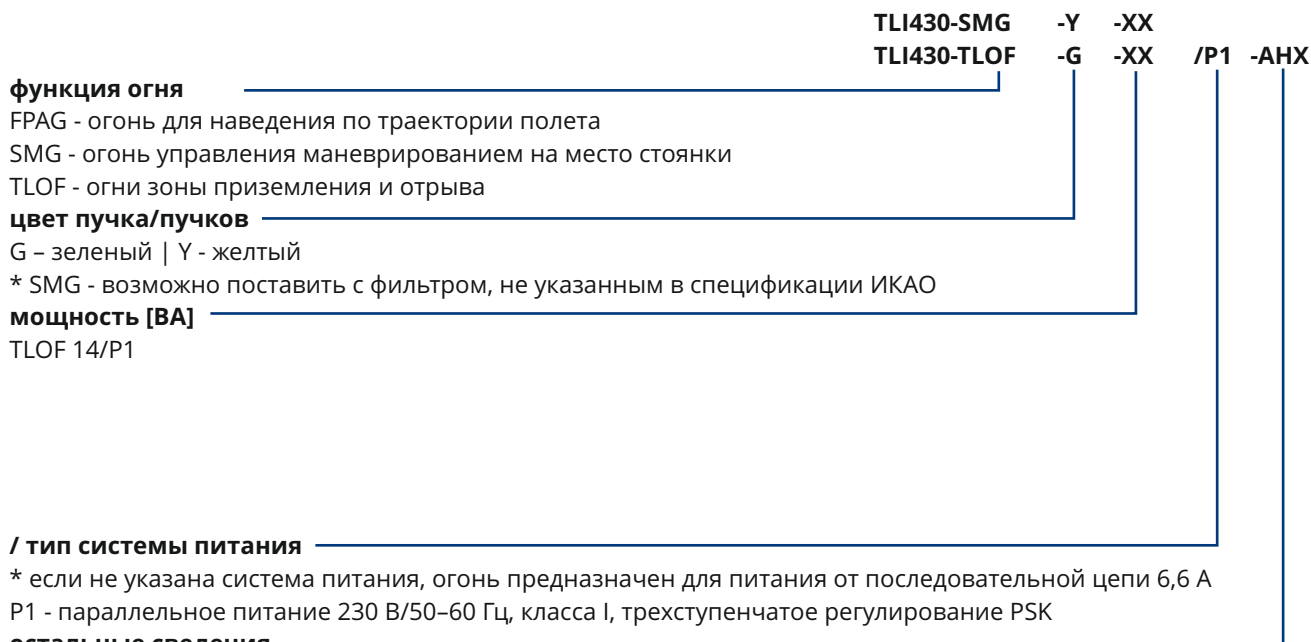
### Источник питания

- изолирующий трансформатор 6,6 А на выходе вторичной цепи (мощность трансформатора в зависимости от потребляемой мощности огня)
- источник питания 230 В переменного тока подходящей мощности с данным типом регуляции
- встроенный источник питания (опционально отдельный блок питания)

### Источник света

- светодиоды

### Коды заказа



### остальные сведения

\* коды для «остальные сведения» должны быть написаны в алфавитном порядке

A - для оснований с аксиальным уплотнением

H - 4 отверстия для болтов

SPC - спецификация доступна по запросу

X - верхняя часть огня из нержавеющей стали

### Примечание:

- в примерах выше для наглядности вставлены пробелы
- опциональные параметры указывать только при необходимости

### Примеры кодов заказа:

- TLI430-SMG-Y      огонь кругового обзора управления маневрированием на место стоянки, желтый
- TLI430-TLOF-G-АНХ      огонь кругового обзора зоны приземления и отрыва, зеленый, для оснований с аксиальным уплотнением, 4 отверстия для болтов, верхняя часть огня из нержавеющей стали